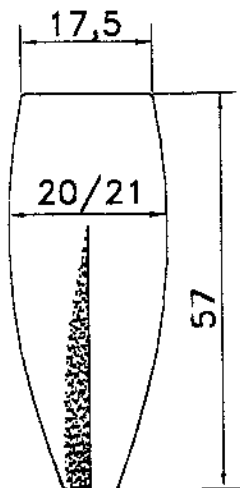
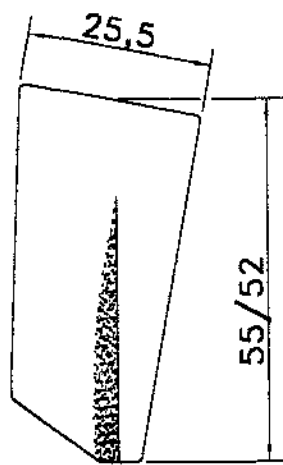


# BERTELLI S.r.l. Studio Tecnologie Sportive

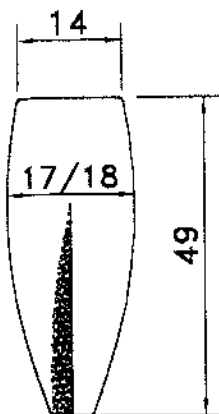
PALA DI PUNTA



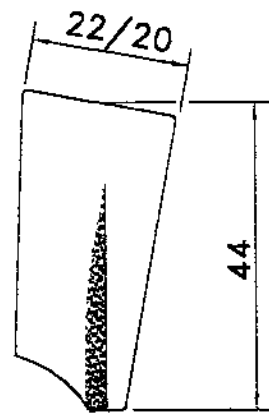
PALA DI PUNTA



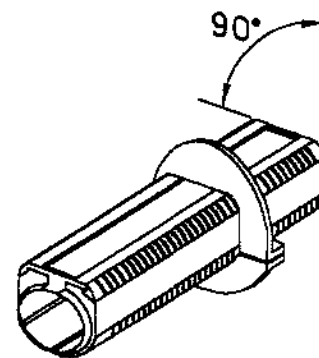
PALA DI COPPIA



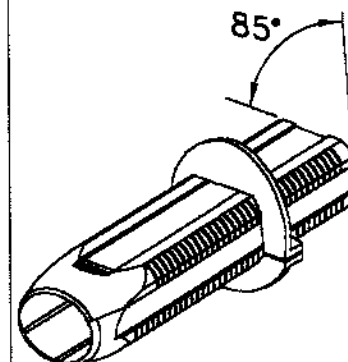
PALA DI COPPIA



MANICOTTO 1



MANICOTTO 2



STANDARD: 20  
LARGE: 21

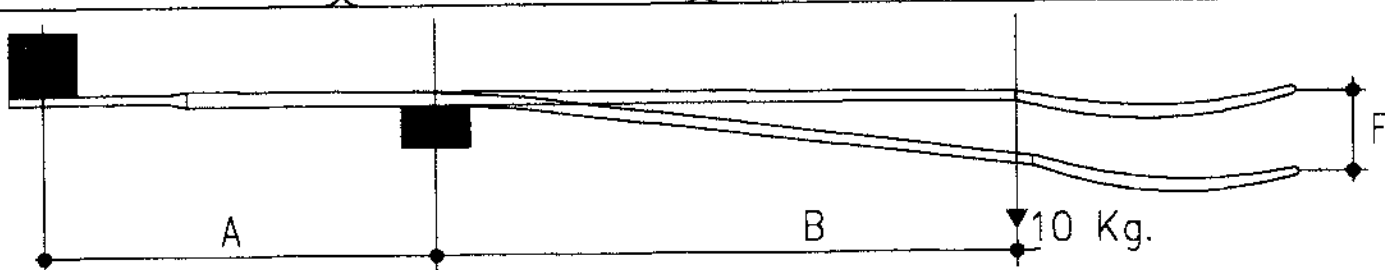
STANDARD: 55  
LITTLE: 52

STANDARD: 17  
LARGE: 18

STANDARD: 22  
LITTLE: 20

REMI DI COPPIA: A = 85 cm  
B = 150 cm

REMO DI PUNTA: A = 110 cm  
B = 200 cm



ART.0101

PESO: Kg. 3.1

LUNGHEZZA:

MACOM: BIG:  
da 378 da 370  
a 386 a 380

F: cm 5.8

ART.0102

PESO: Kg. 2.7

LUNGHEZZA:

MACOM: BIG:  
da 378 da 380  
a 386 a 379

F: cm 5.8

ART.0103

PESO: Kg. 1.8

LUNGHEZZA:

MACOM: BIG:  
da 290 da 286  
a 302 a 294

F: cm 5

ART.0104

PESO: Kg. 1.5

LUNGHEZZA:

MACOM: BIG:  
da 290 da 286  
a 302 a 294

F: cm 4.8

ART.0105

PESO: Kg. 1.9

LUNGHEZZA:

MACOM: BIG:  
da 290 da 286  
a 302 a 294

F: cm

ART.0107

PESO: Kg. 1.85

LUNGHEZZA:

MACOM: BIG:  
da 290 da 286  
a 302 a 294

F: cm 8